

SVENSK STANDARD

SS-EN 858-2

Fastställt/Approved: 2003-07-11
Publicerad/Published: 2007-11-05
Utgåva/Edition: 1
Språk/Language: svenska/Swedish
ICS: 13.060.30

Denna standard är den officiella svenska versionen av EN 858-2:2003. För översättningen svarar SIS.

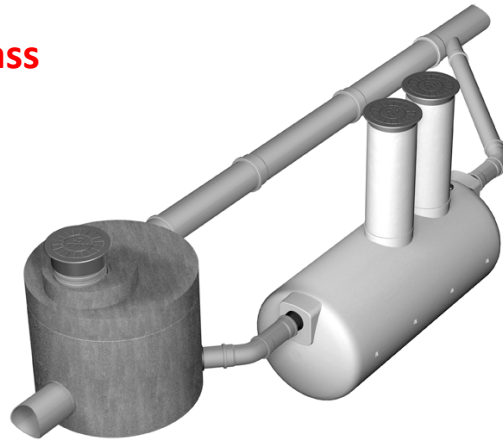
Denna Europastandard antogs av CEN den 29 september 2001.

CEN-medlemmarna är förpliktade att följa fordringarna i CEN/CENELECs interna bestämmelser som anger på vilka villkor denna Europastandard i oförändrat skick skall ges status som nationell standard. Aktuella förteckningar och bibliografiska referenser rörande sådana nationella standarder kan på begäran erhållas från CENs centralsekretariat eller från någon av CENs medlemmar.

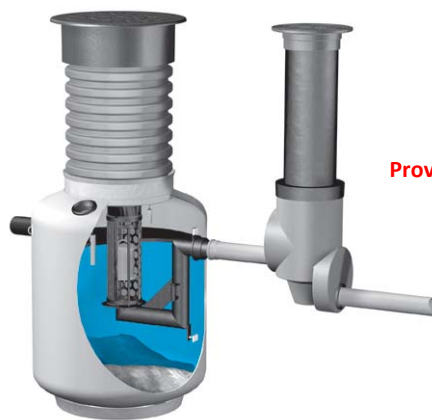
Denna Europastandard finns i tre officiella versioner (engelsk, fransk och tysk). En version på något annat språk, översatt under ansvar av en CEN-medlem till sitt eget språk och anmäld till CENs centralsekretariat, har samma status som de officiella versionerna.

CENs medlemmar är de nationella standardiseringsorganen i Belgien, Danmark, Finland, Frankrike, Grekland, Irland, Island, Italien, Luxemburg, Malta, Nederländerna, Norge, Portugal, Schweiz, Slovakien, Spanien, Storbritannien, Sverige, Tjeckien, Tyskland, Ungern och Österrike.

By-pass



Oljeavskiljare



Provtagningsbrunn



Invändig
provtagningsenhet



Dämningslarm

Oljelarm

Koalescensfilter



ACO TTM:s hemsida

www.acottm.se

SPLASH

SB#

